

# Audio Heart

## チェアスピーカー VRS-1, VRS-2 組立及び取扱説明書

このたびは、本製品をお買い上げいただきありがとうございます。  
ご使用前にこの取扱説明書をよくお読みください。  
お読みになった後は大切に保管してください。  
ご使用中にわからないことや不都合が生じたときなどお役に立ちます。

### オーディオハート株式会社

## 安全上のご注意

### 安全に正しくお使いいただくために

#### 絵表示について

この取扱説明書および製品への表示は、製品を安全に正しくお使いいただき、あなたや他の人々への危害や財産への損害を未然に防止するためにいろいろな絵表示をしています。  
その表示と意味は次のようになっています。内容をよく理解してから本文をお読みください。

#### 表示の説明



**警告**

この表示を無視して、誤った取扱いをすると、死亡や重症などを負う可能性が想定される内容を示しています。



**注意**

この表示を無視して、誤った取扱いをすると、障害を負う可能性が想定される内容及び物的損害のみの発生が想定される内容を示しています。

#### 図記号の説明



してはいけないこと（禁止）を示します。



注意を促す内容を示します。

#### 警告



スピーカーは、ぐらついた台の上や傾いた所など、不安定な場所には置かないでください。スピーカーが倒れたり、スピーカーの上から落下するなど、思わぬケガの原因になることがあります。



スピーカーの上に乗らないでください。スピーカーが倒れたり、スピーカーから落下してケガの原因となります。

#### 注意



屋外や湿度の多い所で使用しないでください。故障の原因となります。



スピーカーを180度以上回転しないでください。スピーカーコードが絡んだり、断線する原因となります。



このスピーカーは、仮想音像により音の定位感を実現しています。音の定位感の発達が未熟な12歳以下のお子様は、長時間使用しないようご注意ください。



#### 音のエチケット

楽しい音楽も時間や場所によって大変気になるものです。隣り近所への配慮を十分にしましょう。音量は心がけ次第で大きくも小さくもなります。静かな夜間は、小さな音でもよく伝わります。特に低音は、床や壁などを伝わり、思わぬところに迷惑をかけてしまうことがあります。音量を下げたり、低音のボリュームを下げるなど周りに配慮し、快適な生活環境を守りましょう。

#### ● 故障が発生したら

ご使用の製品が故障をしたり、異常を感じたときはすみやかにご使用アンプの電源を切り、「モデル名」、「故障や異常の具体的な症状」、「ご自宅の住所、氏名、電話番号」等をお買い求めの販売店にご連絡ください。

## △注意



- ・分解・修理・改造はしないで下さい。
- ・火のそばや高温な場所では使用しないで下さい。
- ・水がかかる場所で使用したり、水で濡らさないで下さい。
- ・医療用ペースメーカーを使用している方はご利用に際しては医師に相談の上ご利用下さい。
- ・煙・異臭がした場合はただちにご利用をお止め下さい。
- ・大音量で長時間のご利用はお止め下さい。
- ・音量に関しては徐々に上げ調整しながらお楽しみ下さい。
- ・本製品に破損・亀裂がみられた場合はご利用をお止め下さい。
- ・小さなお子様ที่觸る、座るなどすると思わぬ事故や怪我をされる可能性がありますため、注意してご利用下さい。
- ・直射日光又は熱を避けて下さい。

## お手入れに関しまして

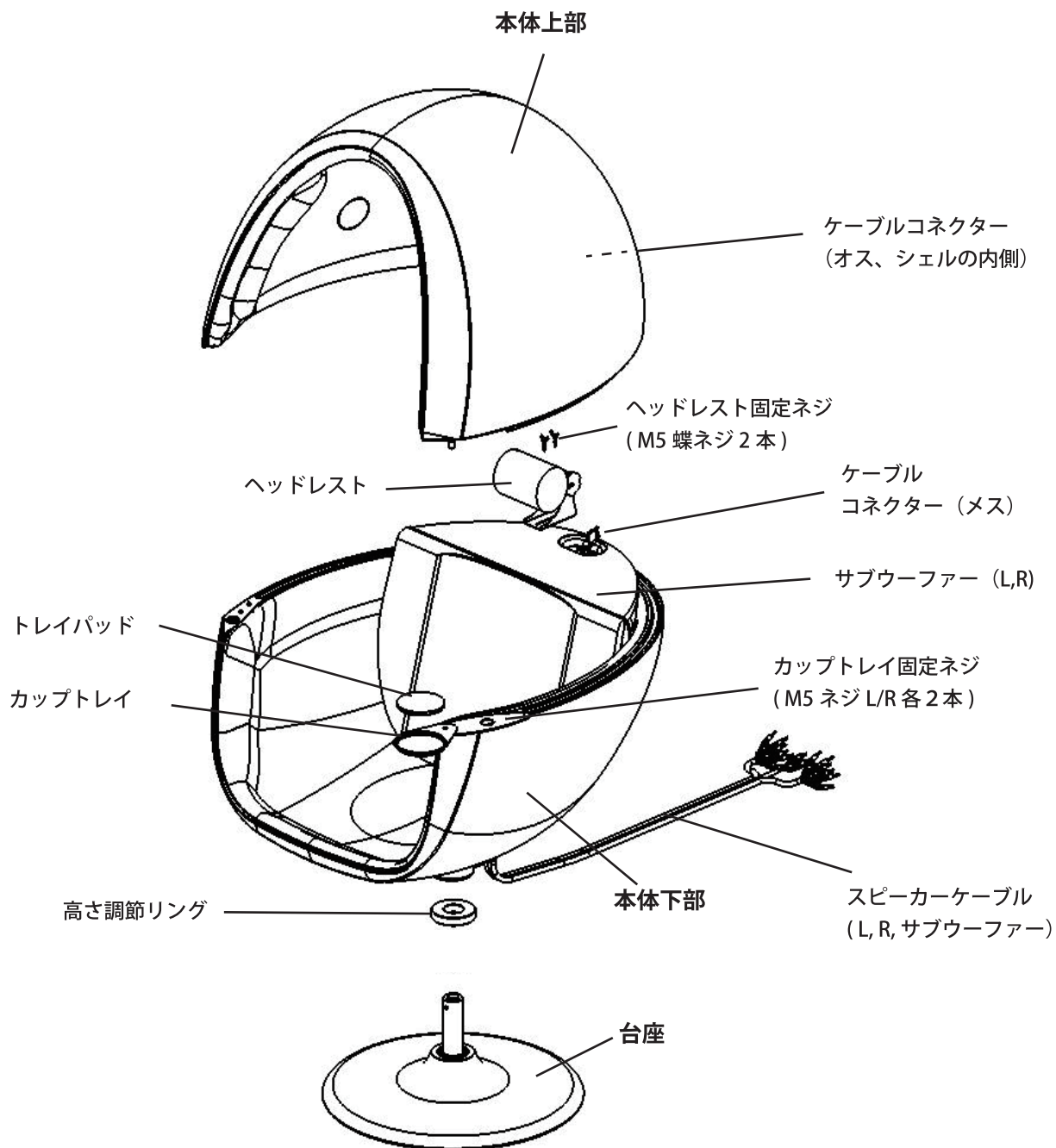
### 外装：

電源接続をしない状態で、固く絞った柔らかい布で優しく拭きとってください。

### クッション：

電源接続をしない状態で、掃除機など掃除してください。

## 各部の名前と付属品



### その他アクセサリー

M4 六角レンチ

並列接続プラグ (赤・黒 各3個)

クッション (座面、腰当て、ひじ掛け 2個)

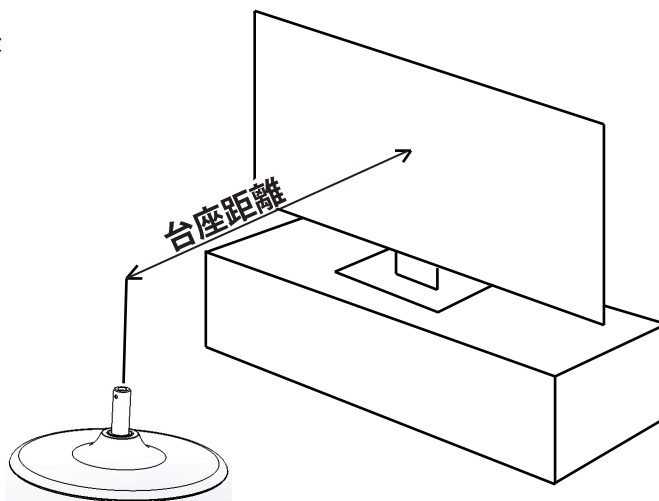
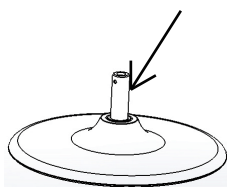
## 1. 台座の位置を決める。

台座を置きます。

台座の位置は、テレビのディスプレイ表面から台座の中心までの距離が、下の表を参考にして、設置してください。

なを、この距離は参考値ですので、好みに合わせ、見やすい距離に調整してください。

注意：グリスが付いているので、触らないでください。



TV サイズ	50"	55"	60"	65"	70"	80"
台座距離	97 cm	107 cm	116 cm	126 cm	136 cm	156 cm

※視力 1.0 の場合の参考値

## 2. 高さ調整リングを入れる。

必要に応じて、高さ調整リングを入れます。

入れるリングは下の表を目安に入れてください。

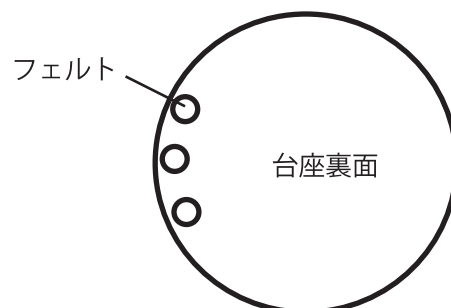
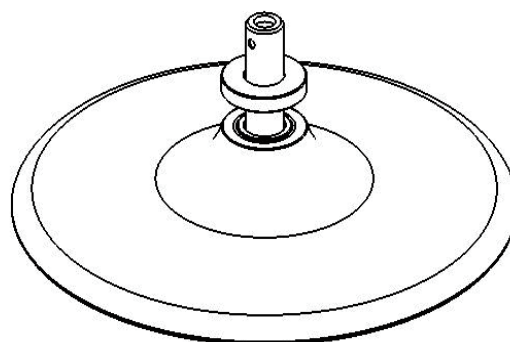
本体下部を取り付け後に座ってみて、必要なら

好みに応じて再度調整してください。

<高さ調整の目安。(靴を履いて使用の場合)>

身長	180cm 未満	180cm 以上
高さ調整 リング	無し	有り

床は平らに見えても、場所により多少凸凹があります。台座を置いた時、床との間に隙間の空く所があり台座が安定しない場合は、隙間に合わせて台座の裏に硬質フェルトを貼って、台座のがたつきを直します。

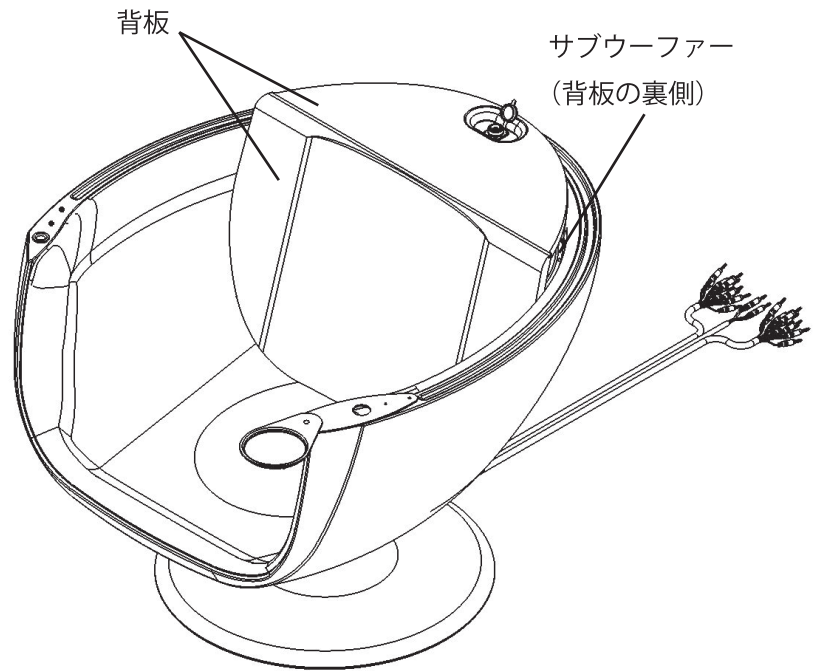


### 3. 台座に、本体下部を載せる。

本体下部を台座の中央ポールの上に垂直に下ろし、勘合させます。

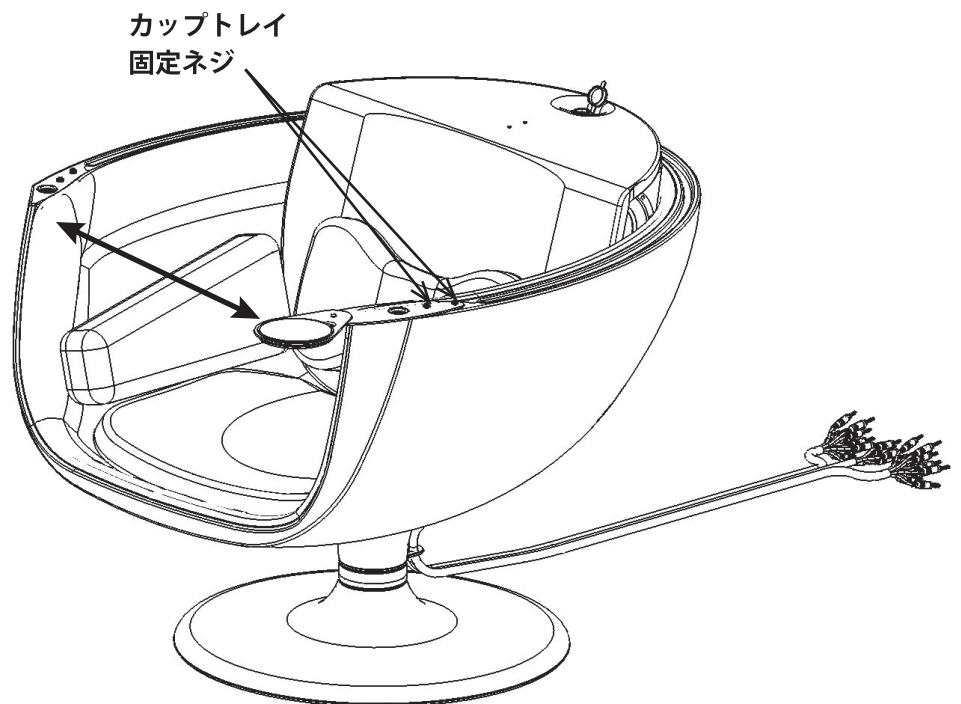
少しでも斜めになると入りませんので、慎重に行ってください。

注： 搬入時、間口が狭くて本体下部を縦にしても入らない場合は、マジックテープで固定している背板を外します。 それでも入らない場合は、ボルト2本と木ネジ2本で固定しているサブウーファーを一旦とり外して、搬入後に付け直します。



### 4. (必要な場合のみ) カップトレイの位置を付け替える ※ VRS-1 のみ付属

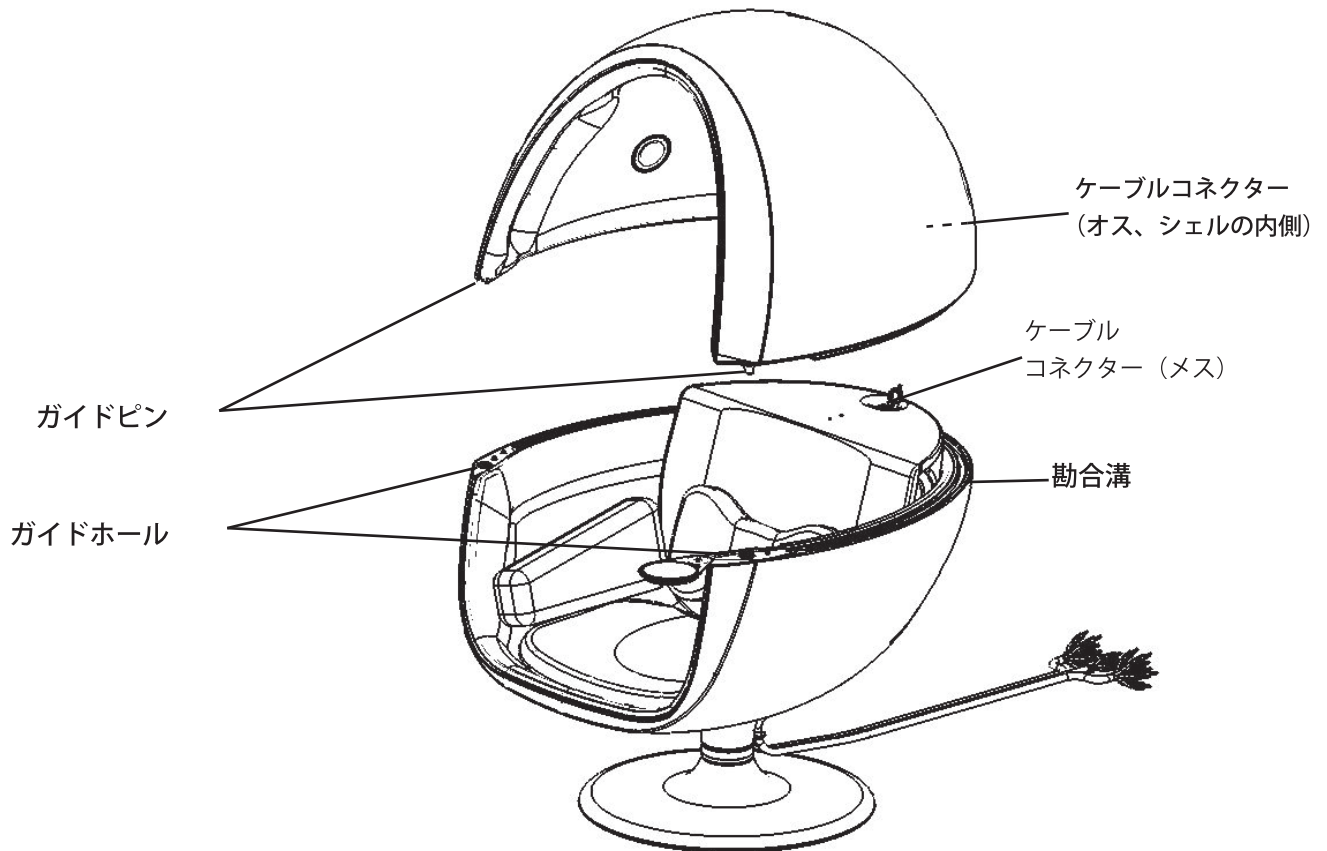
カップトレイは固定している六角ソケットネジ2本を付属の六角レンチを用いて外すことにより、左右入れ替えることができます。



## 5. 本体上部を乗せ、内面の配線をコネクタで接続する。

左右のガイドピンをガイドホールに入れ、本体上部と本体下部が勘合溝でぴったりと重なるようにします。勘合溝がうまくかみ合わない場合は、まず勘合溝から先に合わせておいて、ガイドピン側を広げるなどして、ガイドピンの位置をガイドホールに合わせながら差し込みます。

本体上下が合わさったら、内面後ろにあるケーブルをコネクタで接合します。コネクタには溝による向きがありますので、向きが一致しないと入りませんので、ご注意願います。

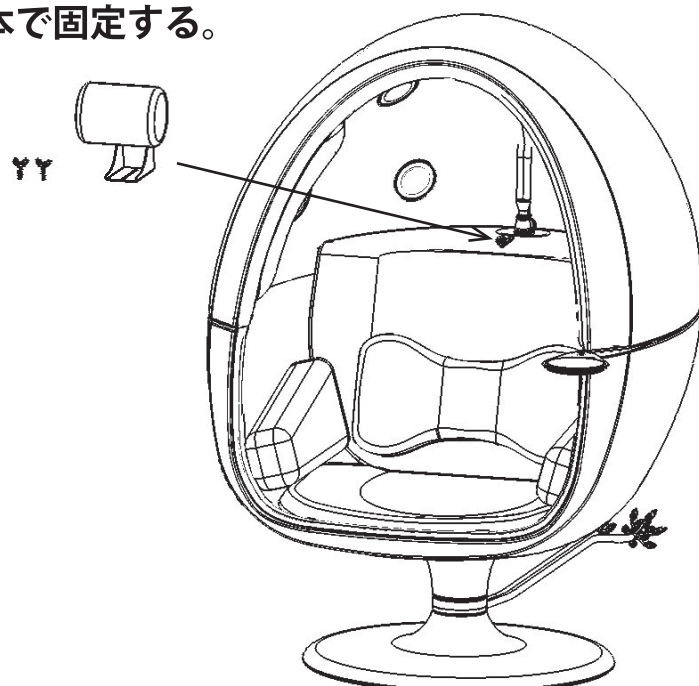


## 6. ヘッドレストを蝶ネジ2本で固定する。

※ VRS-1 のみ付属

ヘッドレストを付属の蝶ネジ2本で固定します。

ネジ穴は取り付け面の布の下に隠れているので、指等でネジ穴の位置を確認してください。



## 7. スピーカーケーブルをアンプに繋げる

スピーカーケーブルをアンプに繋がります。

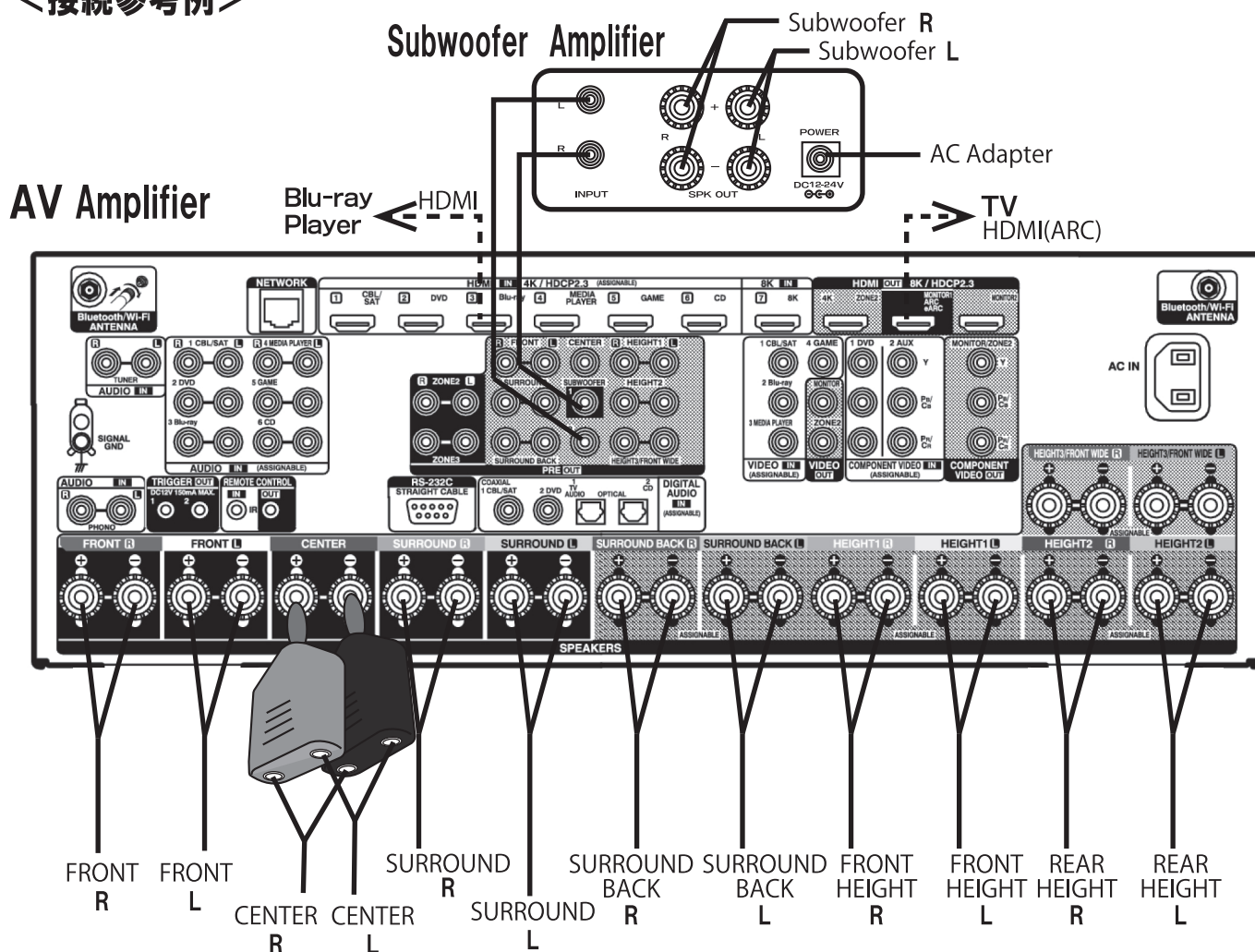
センタースピーカーは Center L, Center R を付属の接合プラグで接合したのちアンプのセンタースピーカ端子に繋がります。

AV アンプのサブウーファー出力がプリアウトのみの場合は、プリアウトと外部ステレオアンプの入力部とを RCA ケーブルでつないだ後、Sub Woofer L, R ケーブルをステレオアンプのスピーカー端子に繋がります。

モノラルアンプなどで、スピーカー端子が 2 本繋がらない場合は、付属の接合プラグを用いて Sub Woofer L, R ケーブルを接合したのち、アンプ端子と繋がります。

AV アンプにテレビ、ブルーレイプレーヤー、ゲーム機、パソコンなどを、HDMI ケーブルなどで繋がります。これらの接続はご使用の機器のマニュアルを参照願います。

### <接続参考例>



## 8. AV アンプのスピーカーセッティングを行う。

より自然な音の再生には AV アンプのセッティングが非常に重要となります。

アンプに付属のマイクロフォンなどを用いてセッティングを行いますが、マイクの向きや位置などのわずかな違いで測定結果が変わるなど、なかなか良い結果が得にくいものです。また、使用するマイクや信号ノイズの性質などによっても結果が異なります。

下記の値はこれらを考慮した平均的な値を示しましたので、ご参照ください。

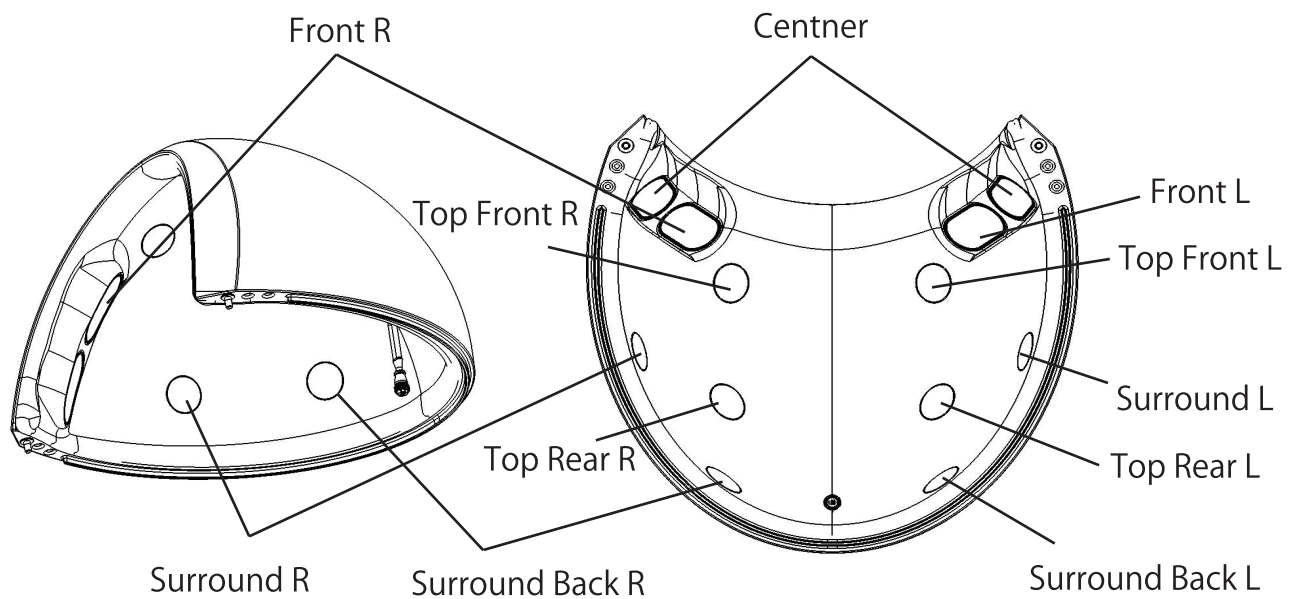
最適値については視聴者の頭の位置などでも異なりますので、この値をベースにさらに調整を行ってください。

アンプの調整については、イコライジングなどの調整を行うことで、さらにこのスピーカーの魅力を引き出すことができます。

### AVアンプ設定参考値

スピーカ	距離 m	レベル dB	スピーカー構成	クロスオーバー
Front L	0.30	0.0	小	150 H z
Front R	0.30	0.0		150 H z
Center	0.43	-2.0	小	80 H z
Surround R	0.37	+1.5	小	80 H z
Surround L	0.37	+1.5		80 H z
Surround Back R	0.53	+1.5	小	80 H z
Surround Back L	0.53	+1.5		80 H z
Top Front R	0.27	-2.5	小	80 H z
Top Front L	0.27	-2.5		80 H z
Top Rear R	0.35	-1.0	小	80 H z
Top Rear L	0.35	-1.0		80 H z
Sub Woofer 1	4.66	+3.0	2台、LFE+メイン ローパス 150Hz	
Sub Woofer 2	4.66	+3.0		

## スピーカーレイアウト



## 9. 仕様

### VRS-1

フロントL, フロントR	: 8cm 2-way, 8Ω Max. 100W
センター	: 8cm 2-way, 8Ω Max. 100W x 2 ファントム再生
サラウンドL, サラウンドR	: 5cm フルレンジ, 8Ω Max. 100W
サラウンドバックL, サラウンドバックR	: 5cm フルレンジ, 8Ω Max. 100W
トップフロントL, トップフロントR	: 5cm フルレンジ, 8Ω Max. 100W
トップリアL, トップリアR	: 5cm フルレンジ, 8Ω Max. 100W
サブウーファー	: 16cm, 8Ω Max. 150W x 2
外形寸法	: W997 x H1290 x D1105 mm
重量	: 93 Kg

### VRS-2

フロントL, フロントR	: 8cm 2-way, 8Ω Max. 100W
センター	: 8cm 2-way, 8Ω Max. 100W x 2 ファントム再生
サラウンドL, サラウンドR	: 5cm フルレンジ, 8Ω Max. 100W
サラウンドバックL, サラウンドバックR	: 5cm フルレンジ, 8Ω Max. 100W
サブウーファー	: 16cm, 8Ω Max. 150W x 2
外形寸法	: W997 x H1290 x D1105 mm
重量	: 90 Kg

## 家庭用品品質表示法に基づく表示

寸法	幅 995mm × 奥行 1,085mm × 高さ 1,340mm
座面高さ	420mm
構造部材	FRP
表面加工	ウレタン樹脂塗装
張り材	布（ポリエステル）
クッション材	ウレタンフォーム

## 保証とアフターサービス

修理・お取り扱い・お手入れについてご不明な点は  
お買い上げの販売店にご相談ください。  
販売店にご相談ができない場合は、下記窓口へ

### オーディオハート株式会社

277-0941 千葉県柏市高柳 1-9-14

Tel: 04-7193-2608

E-mail: [info@audio-heart.co.jp](mailto:info@audio-heart.co.jp)



Home Page: [www.audio-heart.co.jp](http://www.audio-heart.co.jp)